



DS Montagevejledning

DS Sigma stålåse

April 2016



DS Stålprofil

» Indhold:

DS Modtagelse og kontrol	s. 3
DS Produktoversigt	s. 4
DS Transport og opbevaring	s. 5
Monteringsoversigt	s. 6
Montering generelt	s. 7
Fastgørelse af DS Sigma stålåse	s. 8
Montering af DS Sigma stålåse	s. 9
DS Miljø	s. 10

DS Sigma stålåse montering

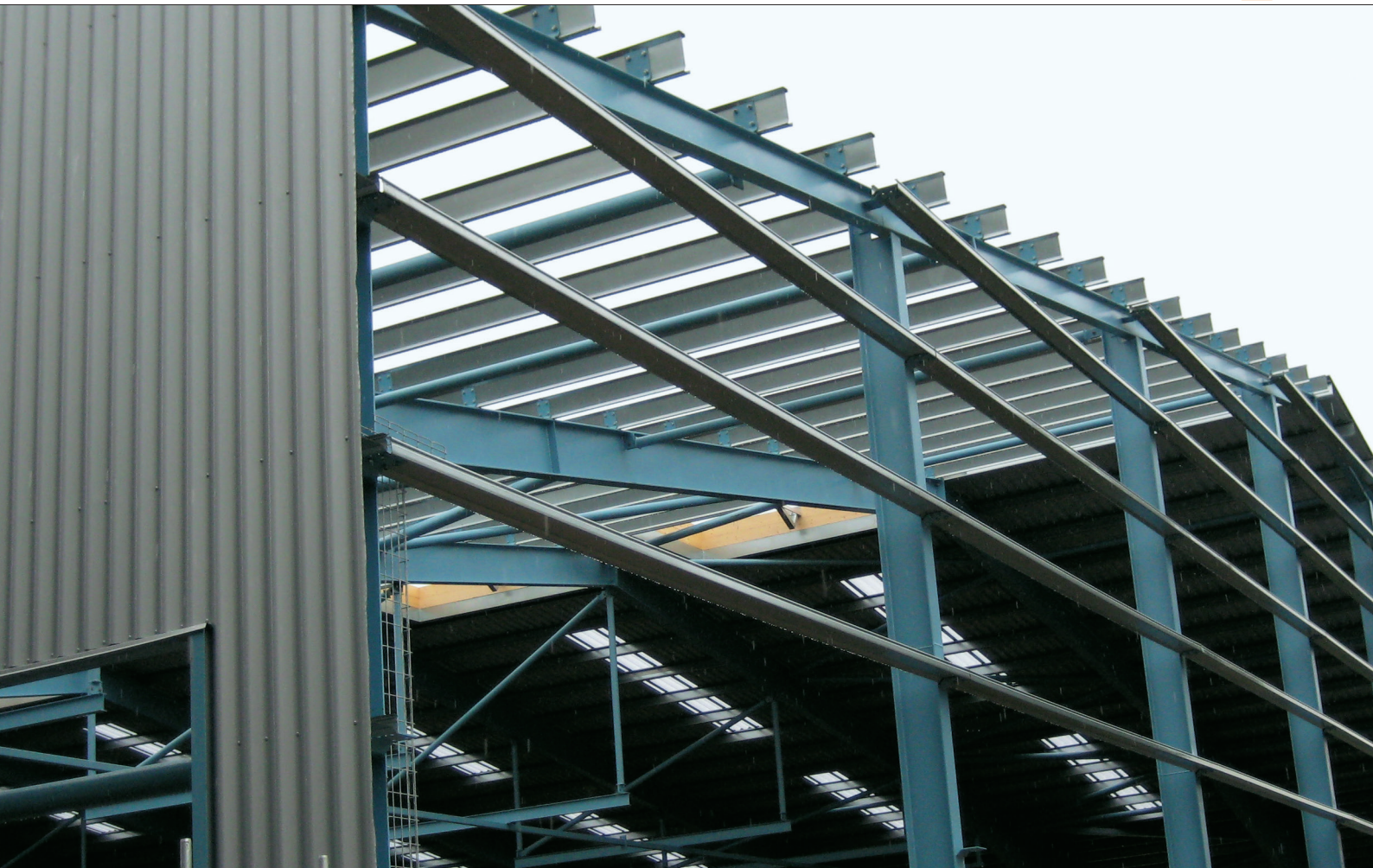
DS Sigma stålåse anvendes som bærende underlag for tag- og facadebeklædninger. DS Sigma stålåse er specielt velegnet til beklædninger med DS stålplader ved såvel nybyggeri som renoveringsopgaver.

Denne montagevejledning indeholder information, der er nødvendig for at håndtere, bearbejde og montere DS Sigma stålåse.

Derudover stiller DS Stålprofil uddybende information om udførelse af byggeri med DS produkter til rådighed på vores website

www.ds-staalprofil.dk

DS Stålprofil tager forbehold for trykfejl, fejl i tegninger og billedmateriale i denne vejledning.



DS Modtagelse og kontrol

Det påhviler modtageren af leverancen at kontrollere, at de modtagne varer er i overensstemmelse med den bestilte ordre, og at varerne er uden skader. Uoverensstemmelser skal skriftligt anføres på følgesedlen ved modtagelsen af varen. Kopi heraf afleveres til chaufføren. Reklamation over eventuelle mangler skal fremsættes skriftlig inden 8 dage efter modtagelse af varen.

Køber oplyser leveringsadresse og har ansvaret for at en fuld læsset lastbil kan køre ved egen kraft på jævnt bæredygtigt underlag. DS Stålprofil påtager sig intet ansvar for kørevejens evt. manglende bæreevne og skader afledt deraf. Transportforsikring tegnes kun på købers opfordring og for dennes regning. Korrekt håndtering og oplagring fremgår af denne montagevejledning.

Varer tages kun retur efter forudgående aftale og med henvisning til følgeseddel eller faktura. I øvrigt gælder vore salgs- og leveringsbetingelser som aftalegrundlag for enhver leverance.

Sikkerhed på byggepladsen

Hvis der er mere end 2,0 meter fra disse arbejdssteder til det omgivende underlag, skal der opsættes rækværk eller anden effektiv afspærring.

Der skal altid etableres faldsikring uanset faldhøjden, hvis fald til det omgivende underlag er forbundet med særlig fare, f.eks. opstablede materialer, udragende armeringsjern, lyskasser, trappe- eller kælderskakte, eller hvis der arbejdes med sandblæsning, højtryksrensning eller lignende farlige håndværktøjer.

Se *At-vejledning A.2.1, November 2005*.



DS Produktoversigt

Bærende underlag

DS Stållåse anvendes som bærende underlag for tag- og facadebeklædning, etagedæk, skillevægge mv. Stållåse forener styrke og hurtig montage hvilket ofte resulterer i en økonomisk fordel. DS Stålprofils omfattende sortiment af forskellige typer stållåse giver fleksibilitet og mangfoldige løsningsmuligheder til mange forskellige former for byggeri.

DS Sigma stållåse monteres ikke med overlap i samlinger som Z eller C profiler, men stødes sammen over spæret med ca.12 mm luft imellem. Herved opnås i forhold til Z og C profiler såvel en materialebesparelse som kostbar montage tid.

DS Sigma stållåse	Skitse	Type	Tykkelse mm	Vægt kg/lbm.	Profilhøjde mm (H)	A mm	B mm	C mm
		DS Sigma 120	1,50	3,84	120	74	20	35
		DS Sigma 150	1,50	4,20	150	74	20	35
		DS Sigma 165	1,50	4,38	165	74	20	35
		DS Sigma 165	2,00	5,84	165	74	20	35
		DS Sigma 200	1,50	4,80	200	74	20	35
		DS Sigma 200	2,00	6,40	200	74	20	35
		DS Sigma 250	2,00	7,20	250	74	20	35

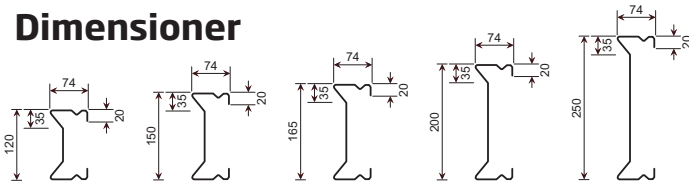
Materiale

DS Sigma stållåse er fremstillet af koldvalset stål i stål kvalitet S 350 GD + Z, og som er korrosionsbeskyttet med dobbeltsidig varmforzinkning.

Forarbejdning

DS Sigma stållåse leveres med 2-4 forlukkede montagehuller i fixmål op til 16,00 meters længde - klar til montage.

Dimensioner



Valg af DS Sigma stållåse...

Afhænger bl.a. af de statiske forhold. DS Stålprofil er naturligvis behjælpelige med dimensionering ved levering til et konkret projekt.

Tilbehør

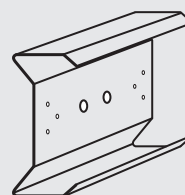
DS Laskebeslag

Lasker anvendes på tag og facader ved DS Sigma stållåse i enkeltspænd som forstærkning / afstivning i samlingerne. DS Laskebeslag leveres til alle ovenstående DS Sigma profilstørrelser.

DS Laskebeslag er fremstillet af 2 mm stål, der er korrosionsbeskyttet med dobbeltsidig varmforzinkning (275 g/m²). DS Laskebeslag er 950 mm langt og forsynet med 3 stk. Ø5 mm huller i hver ende (for 5,5 × 25 mm rustfri skrue) samt forboret til M16 bolte. Antal afhænger af stållåsens størrelse. Er laskebeslag nødvendige, fremgår det af den udarbejdede åseplan.

Fastgørelse

DS Sigma stållåse fastgøres med M16 × 30 eller 50 mm galv. stålsætskrue med møtrik og planskiver. Til laskebeslag anvendes 5,5 × 25 mm galv. selvskærende skrue uden skiver.



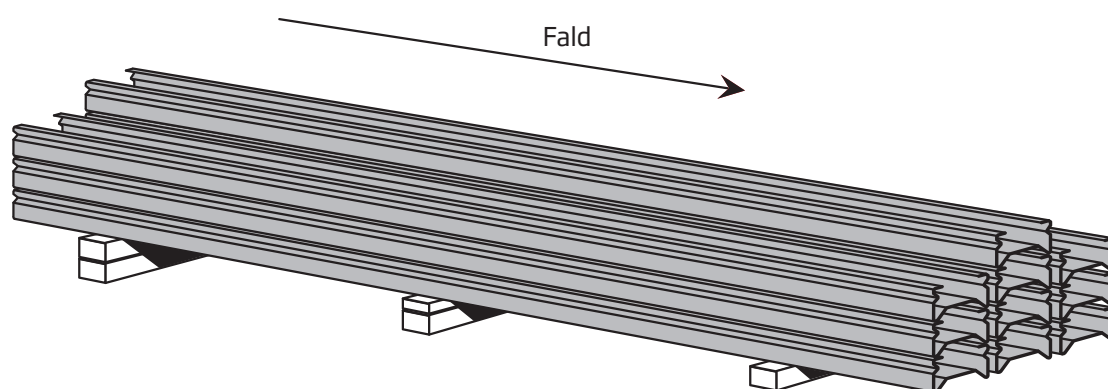
DS Sigma Laskebeslag



DS Åselap



DS Transport og opbevaring



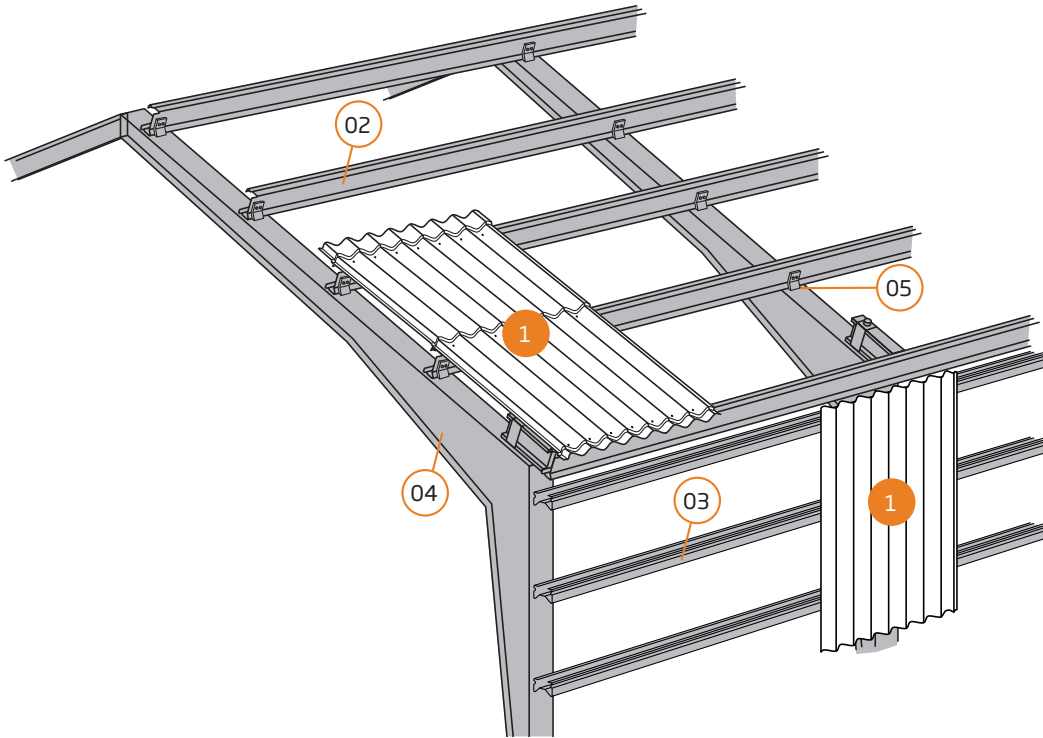
DS Sigma stålåse skal lagres overdækket på strøer i et tørt og godt ventileret rum og helst på skrå, så evt. vand kan løbe bort.

Stålåsene skal altid lagres afdækket og beskyttet mod regn, smuds og sol. Fabrikseballagen skal åbnes i enderne. Ved udendørs opbevaring skal pladerne tildækkes med regnsikker, ikke farveafgivende afdækning, der er stormsikker og udlagt således, at luften kan cirkulere frit rundt om pladerne.

Ved længere tids lagring bør pladerne opstrøses, for ikke at danne hvidrust imellem pladerne. Materialer uden overflademaling, som f.eks. galvaniseret, Aluzink og blank aluminium, skal opbevares indendørs for at undgå hvidrust. Eventuel mellemlagring anbefales kun i lukkede, tørre rum.

Monteringsoversigt

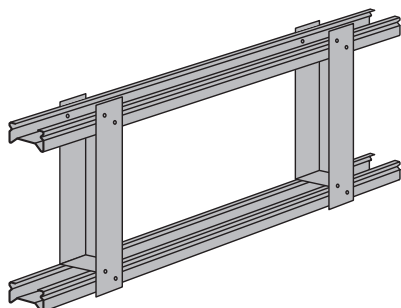
På de efterfølgende sider vises vejledning for montering af DS Sigma stålåse på tag og facade. Nedenstående illustration giver overblik over DS Sigma stålåsens placering på konstruktionerne.



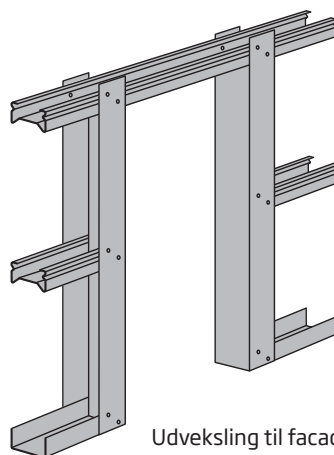
- 01. Tag- eller facadebeklædning
- 02. DS Sigma stålåse som underlag for tagbeklædning
- 03. DS Sigma stålåse som underlag for facadebeklædning
- 04. Stålspær
- 05. Åselap

For hvert enkelt projekt kan der udarbejdes en åse- / løsholteplan, hvor et positionsnummer angiver åsens placering.
T + nr. = tag
F + nr. = facade
G + nr. = gavle

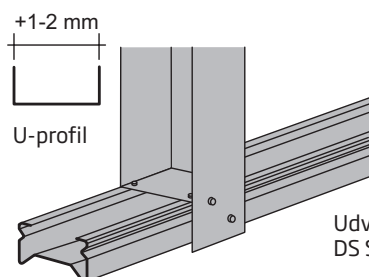
Montering generelt



Udveksling til facadevindue



Udveksling til facadedør



+1-2 mm

U-profil

Udveksling af U-profil monteres på DS Sigma stålås med skruer/popnitter

Udveksling til vindue / dør

Der kan udveksles til ovenlysvinduer / vinduer / døre med et U-profil imellem DS Sigma stålåsene. Se ovenstående illustrationer.

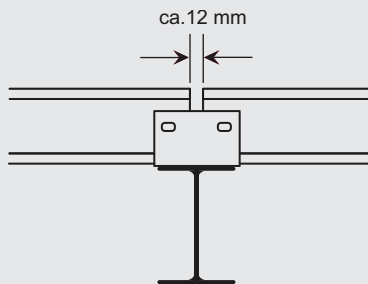
Udvekslinger har et indvendigt mål, der er 1 - 2 mm større end DS Sigma stålåsene, hvorved de kan fastgøres uden på stålåsene.

Montering af udvekslinger

U-profilet slides ca. 100 mm i hver ende og bukes ind i U-profilet. Der fastgøres på hver side af DS Sigma stålåsene. Se ovenstående illustrationer.



Fastgørelse af DS Sigma stålåse på tagkonstruktion



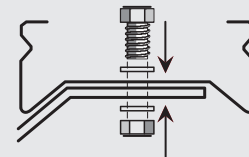
Samling af DS Sigma over tagspær

Der anvendes galvaniserede bolte, møtrikker og plan-skiver (M16) som fastgørelse. Boltesamlingen skal kontrolleres visuelt.

Der anvendes 2 eller 4 stk. bolte pr. samling, alt efter Sigma størrelsen.

Der skal ikke anvendes specialværktøj - kun topnøgle!

M16 × 30 mm bolt

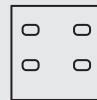


Fastgørelse af DS Sigma stålåse

DS Åselapper til...



DS Sigma 120 - 150 - 165 mm:
2 BOLTE (M16 x 30 mm)



DS Sigma 200 - 250 mm:
4 BOLTE (M16 x 30 mm)

Hulplacering i åse / løsholte lapper (DS Sigma 120 - 150 - 165 mm)

Skitse	DS Sigma stålåse	a mm	b mm
	120	51	60
	150	51	75
	165	51	83

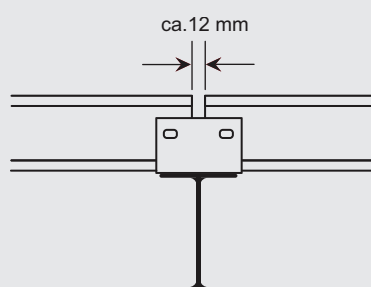
* = ½ flangebredde

Hulplacering i åse / løsholte lapper (DS Sigma 200 - 250 mm)

Skitse	DS Sigma stålåse	a mm	b ₁ mm	b ₂ mm	c mm	D mm	E mm
	200	51	68	64	55	102	*
	250	51	68	114	55	102	*

* = ½ flangebredde

Fastgørelse af DS Sigma stålåse på vægkonstruktion



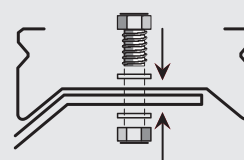
Samling af DS Sigma over tagspær

Der anvendes galvaniserede bolte, møtrikker og plan-skiver (M16) som fastgørelse. Boltesamlingen skal kontrolleres visuelt.

Der anvendes 2 eller 4 stk. bolte pr. samling, alt efter Sigma størrelsen.

Der skal ikke anvendes specialværktøj - kun topnøgle!

M16 × 30 mm bolt



Fastgørelse af DS Sigma stålåse

DS Åselapper til...

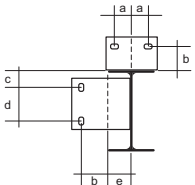


DS Sigma 120 - 150 - 165 mm:
2 BOLTE (M16 x 30 mm)



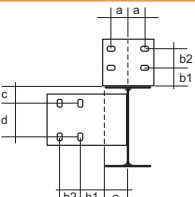
DS Sigma 200 - 250 mm:
4 BOLTE (M16 x 30 mm)

Hulplacering i åse / løsholte lapper (DS Sigma 120 - 150 - 165 mm)

Skitse	DS Sigma stålåse	a mm	b mm	c mm	D mm	E mm
	120	51	60	55	102	*
	150	51	75	55	102	*
	165	51	83	55	102	*

* = ½ flangebredde

Hulplacering i åse / løsholte lapper (DS Sigma 200 - 250 mm)

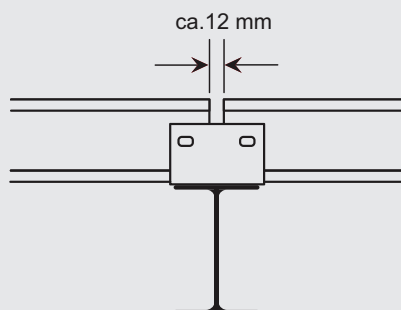
Skitse	DS Sigma stålåse	a mm	b ₁ mm	b ₂ mm	c mm	D mm	E mm
	200	51	68	64	55	102	*
	250	51	68	114	55	102	*

* = ½ flangebredde



Montering af DS Sigma stålåse

Som underlag for tagbeklædning

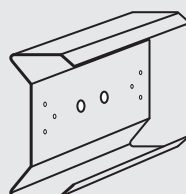


Montage af DS Sigma stålåse over stålspær

For hvert enkelt projekt kan der udarbejdes en åseplan, hvor et positionsnummer angiver åsens placering (T + nr. = tag). DS Sigma stålåse stødes generelt sammen over hver andet spær med ca. 12 mm luft imellem (se tegning).

Der anvendes galvaniserede bolte, møtrikker og planskiver (M16) som fastgørelse. Der anvendes 2 eller 4 stk. bolte pr. samling, alt efter Sigma størrelsen. Boltesamlingen skal kontrolleres visuelt.

Der skal ikke anvendes specialværktøj - kun topnøgle!



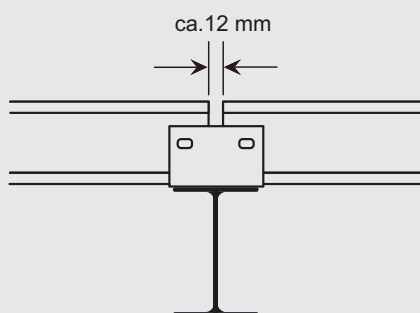
DS Sigma Laskebeslag

Lasker

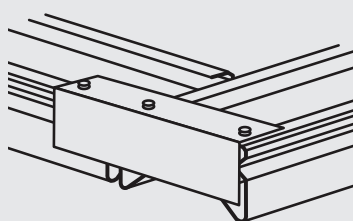
Lasker anvendes på tag og facade ved DS Sigma stålåse i enkeltspænd som forstærkning / afstivning i samlingerne.

Er laskebeslag nødvendige, fremgår det af den udarbejdede åseplan.

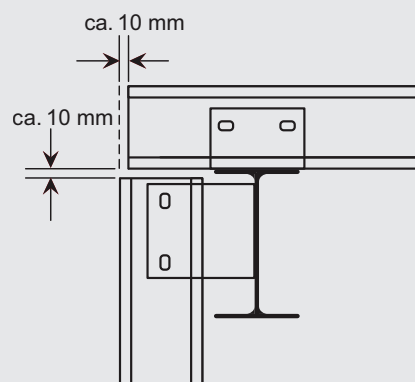
Som underlag for facadebeklædning



Montage af DS Sigma stålåse over stålspær



Hjørne med montagevinkel



Hjørne ved gavlfacade

For hvert enkelt projekt kan der udarbejdes en løsholteplan, hvor et positionsnummer angiver DS Sigma åsens placering (F + nr. = facade og G + nr. = gavle).

DS Sigma stålåse stødes generelt sammen over hver anden stolpe med ca. 12 mm luft imellem (se tegning). Der anvendes galvaniserede bolte, møtrikker og planskiver (M16) som fastgørelse.

Der anvendes 2 eller 4 stk. bolte pr. samling, alt efter Sigma størrelsen. Boltesamlingen skal kontrolleres visuelt.

Der skal ikke anvendes specialværktøj - kun topnøgle! Ved alle hjørner monteres galv. montagevinkel hen over enden på stålåsen (se tegning).

DS Stålprofil passer på miljøet

DS Stålprofil anvender og producerer ikke produkter, der forurener eller belaster det miljø, hvori de skal anvendes. Alle produkter og bygningsdele kan bortskaffes, destrueres eller genanvendes under miljømæssigt fuldt forsvarlige forhold. DS Stålprofil anvender ikke sundhedsfarlige kemikalier, hvis arbejdet på fornuftig vis lader sig udføre ved brug af ikke sundhedsfarlige kemikalier.

Få mere at vide...

DS Stålprofil er en udadvendt og imødekomende virksomhed, der er klar til at blive inddraget helt fra starten af et projekt. På vor website er der yderligere informationer om de områder, vi arbejder inden for. Der er bl.a. eksempler på inspirerende byggeri udført med vore produkter samt produktdata og uddybende information om håndtering, udførelse og vedligeholdelse af beklædninger med DS Pandeplader. Se nærmere på www.ds-staalprofil.dk

Kvalitetsbeviser:

MEMBER OF

IFBS



Forhandler:

www.ds-staalprofil.dk

DS Stålprofil A/S

Andrupvej 9 · DK-9500 Hobro · Tlf. +45 96 57 28 28 · Fax +45 96 57 28 38



DS Stålprofil